



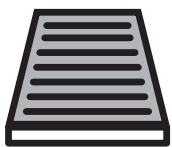
PROTECT

combined with active carbon



715678

FH283



CA

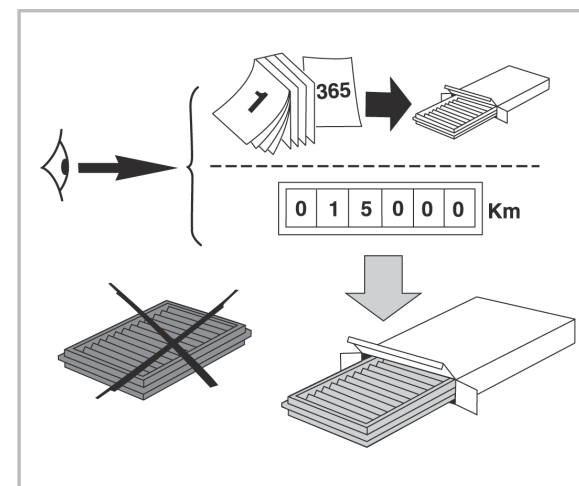
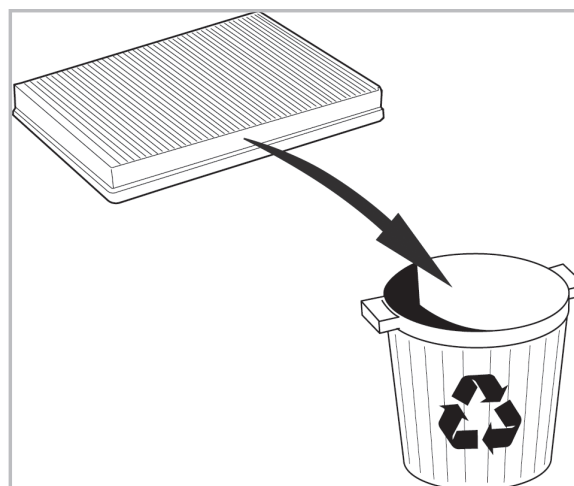
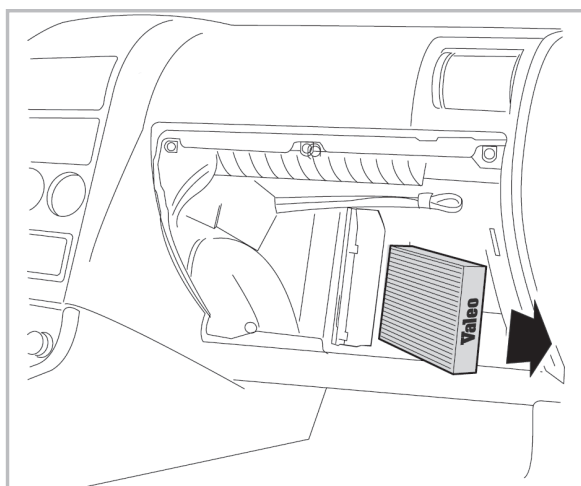
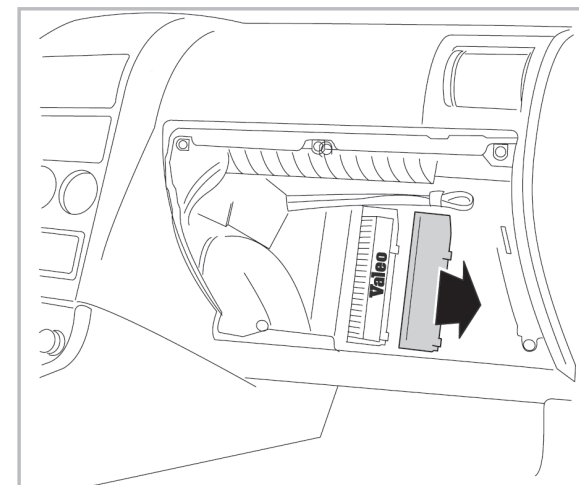
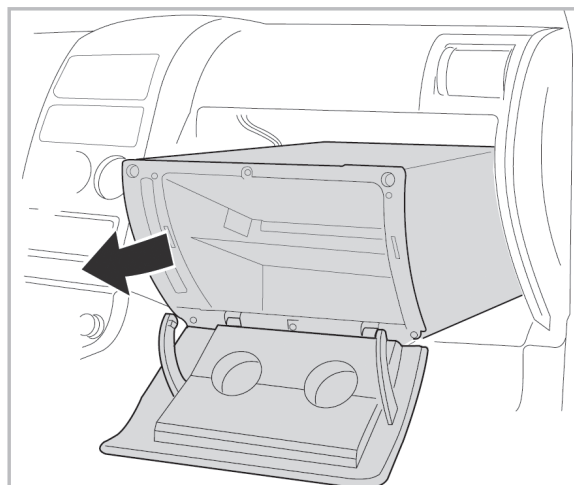
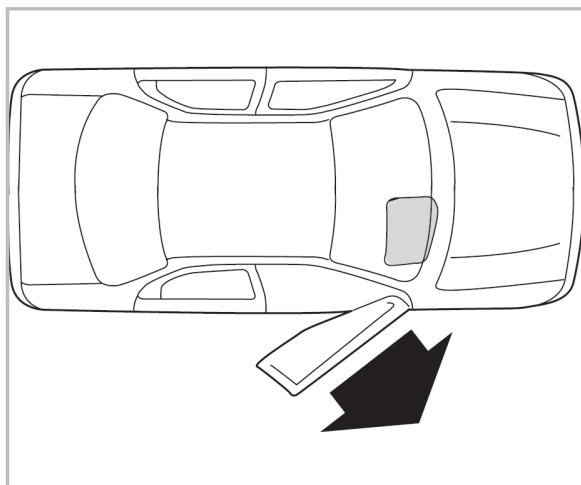
WANT TO KNOW MORE?



www.valeo-techassist.com

FOR
HONDA

ACCORD VIII A/C+ (02/03 >)



Valeo Service - Société par Actions simplifiée - Capital de 12 900 000€ - 70, rue Playel, 93285 Saint-Denis Cedex - France - B 306 486 408 RCS Bobigny



PROTECT

combined with active carbon



715678

FH283



CA

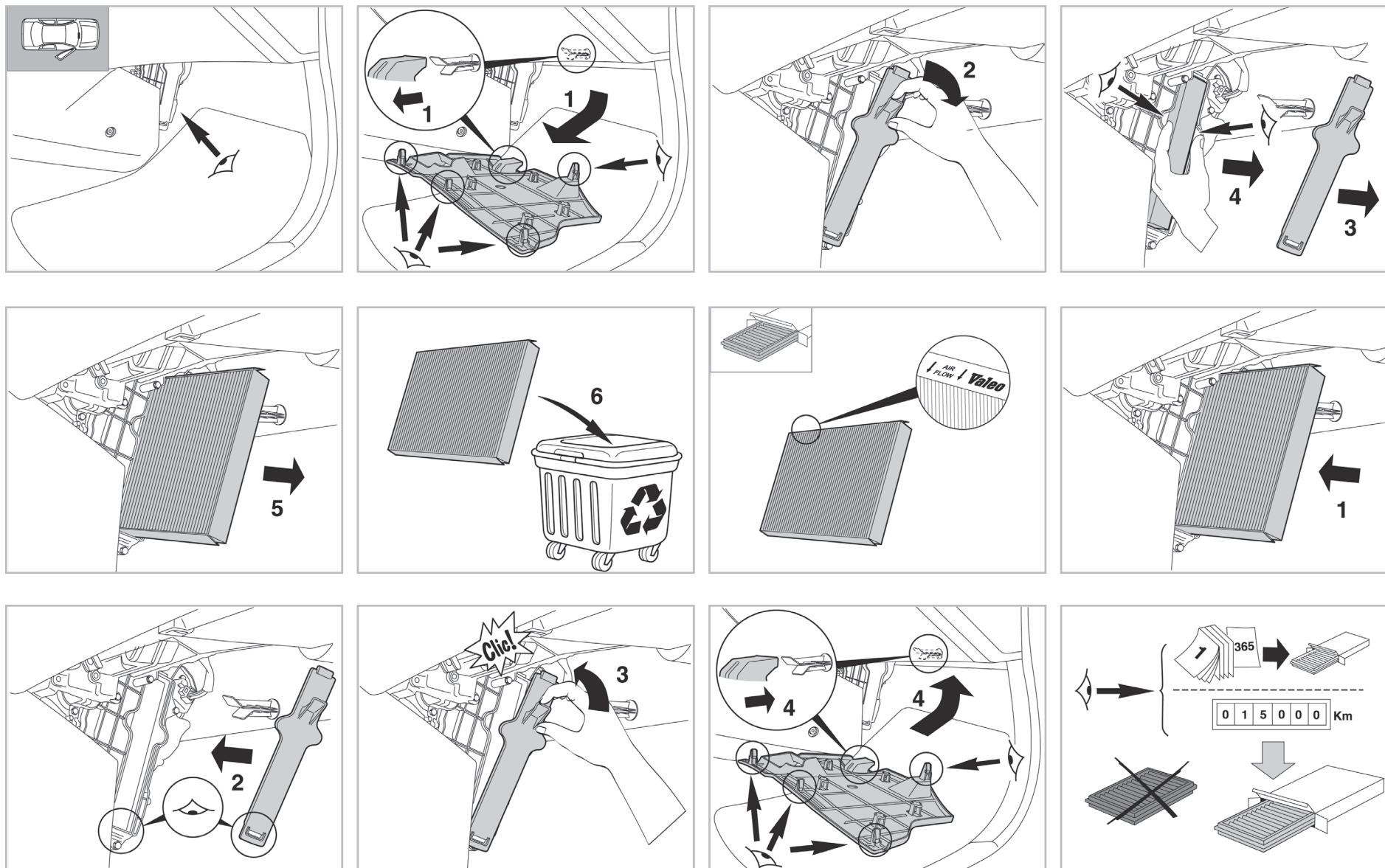
WANT TO KNOW MORE?



www.valeo-techassist.com

FOR HONDA

CIVIC (HYBRID) A/C+/- (05/06 >)



Valeo Service - Société par Actions simplifiée - Capital de 12 900 000€ - 70, rue Pleyel, 93285 Saint-Denis Cedex - France - B 306 486 408 RCS Bobigny